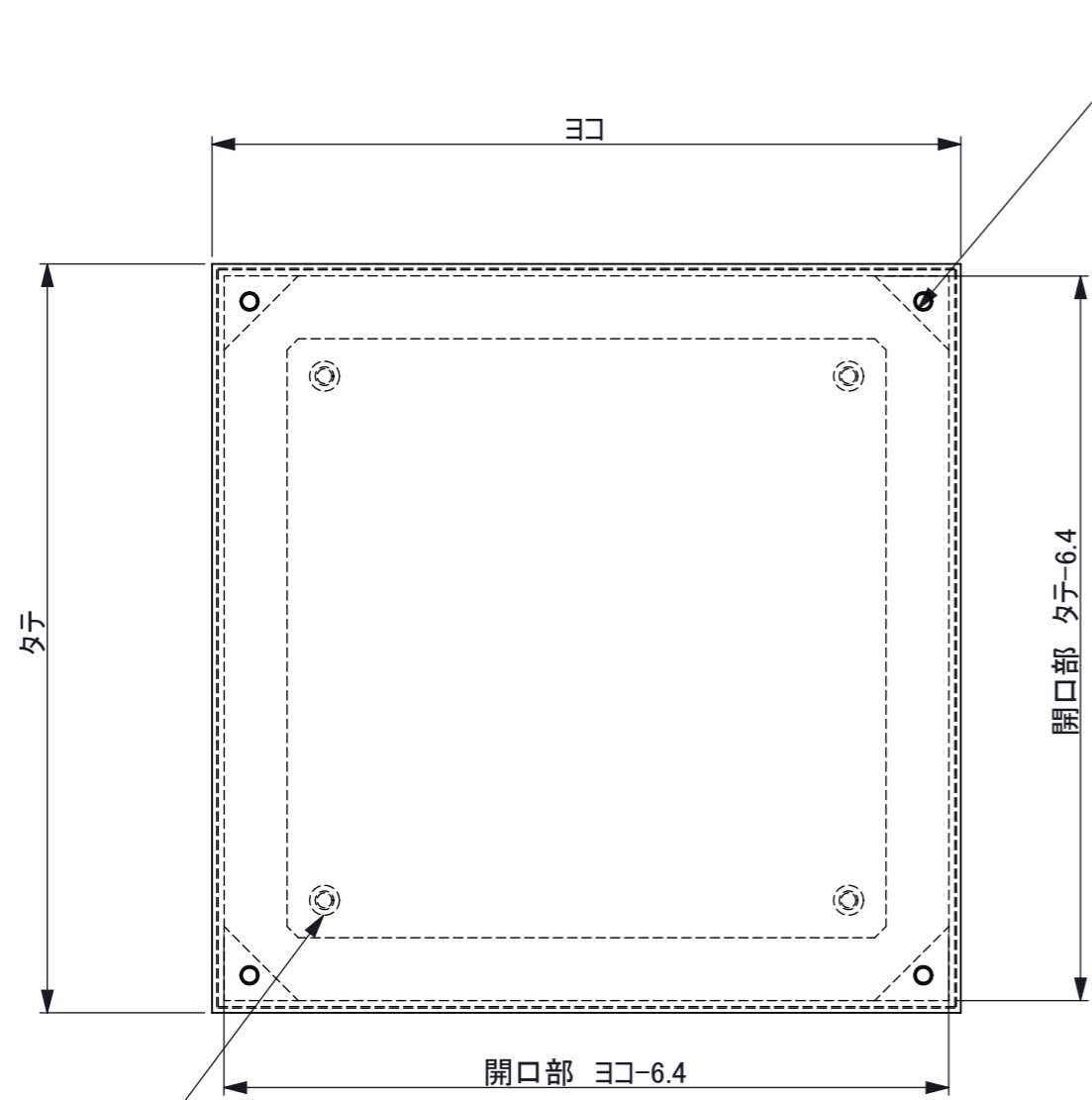
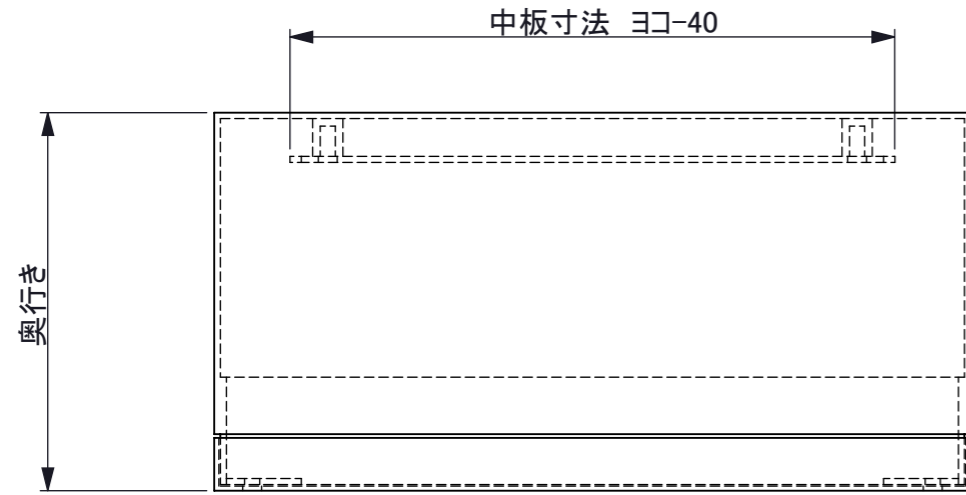
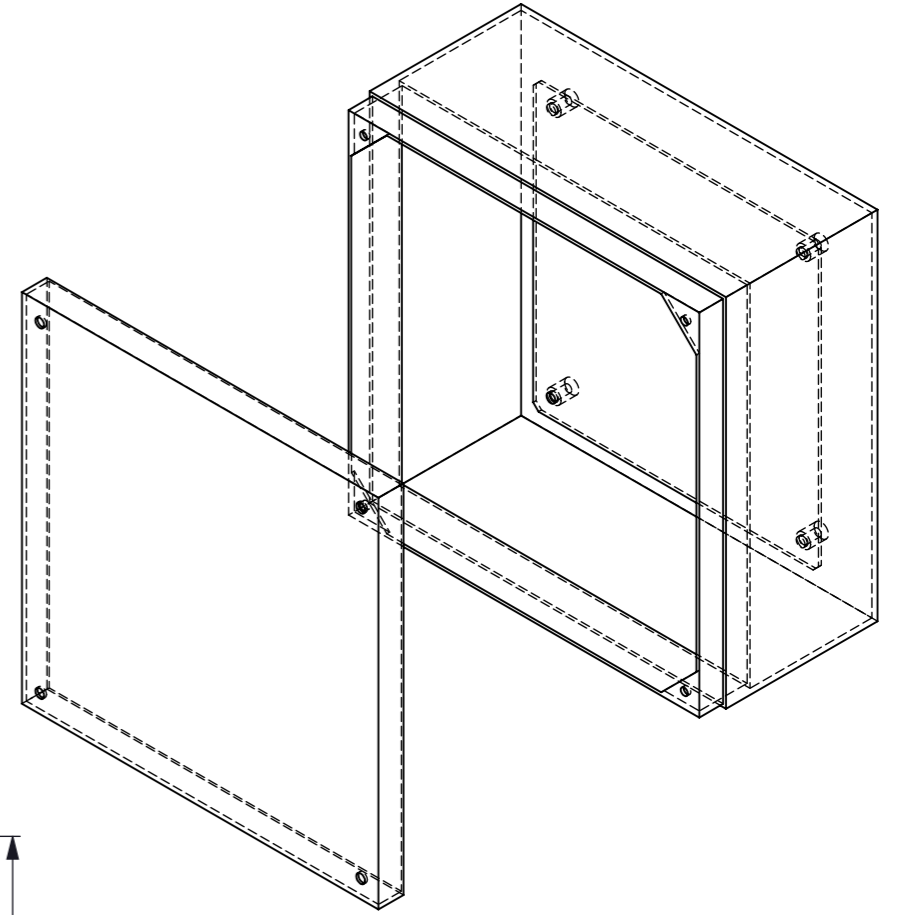
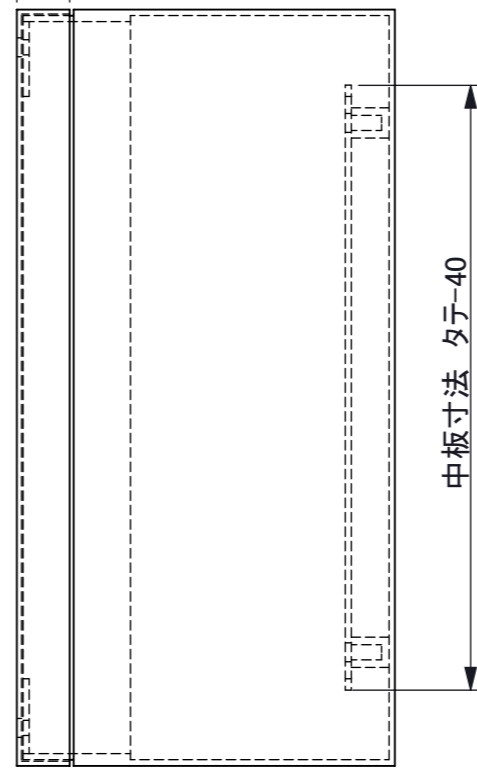


1 2 3 4 5 6 7 8



蓋 4-Φ5
本体 4-M4タップ

蓋曲げ 14



A
B
C
D
E

4-M4スタッドボス H=10

変更	△	*****	****	承認	照査	作成	塗装及び表面仕上	**	材質	SPHC1.6 蓋板厚1.2	尺度	1/2	日付	****.***	部品名	*****
	△	*****	****						数量	1	機種名	ターミナルBOX(Aタイプ)		図番	*****	
	△	*****	****	三明電子産業株式会社												
	△	*****	****	SolidWorks A3												